

Зона		Поз. обозначение	Наименование	Кол	Примечание
	A1..A2		Источник питания DRA30 - 24	2	
	CU1		Синком IP/DIN (управляющий)	1	
	M1		Модем УПСТМ-02 (ИСЕТЬ)	1	
	ПК1		Плата клемников модема УПСТМ	1	
	A11		Модуль ТС430	1	
	K1..K2		Клемник Сb04142 (двойной)	2	
	СБ		Сервисный блок в составе:	1	
	КРН		Реле контроля напряжения	1	
	Д1		Датчик открывания дверей	1	
	А6		Розетка ~220В	1	
	T1		Терморегулятор SK3110	1	
	H1		Элемент нагревательный 30Вт	1	
	QF2		Автоматический выключатель С1	1	
	XP		Клеммник Legrand 2,5мм 2 конт. (220В)	1	
	X2		Клеммник Legrand 2,5мм 2 конт. (24В)	1	
	QF1		Автоматический выключатель С6	1	

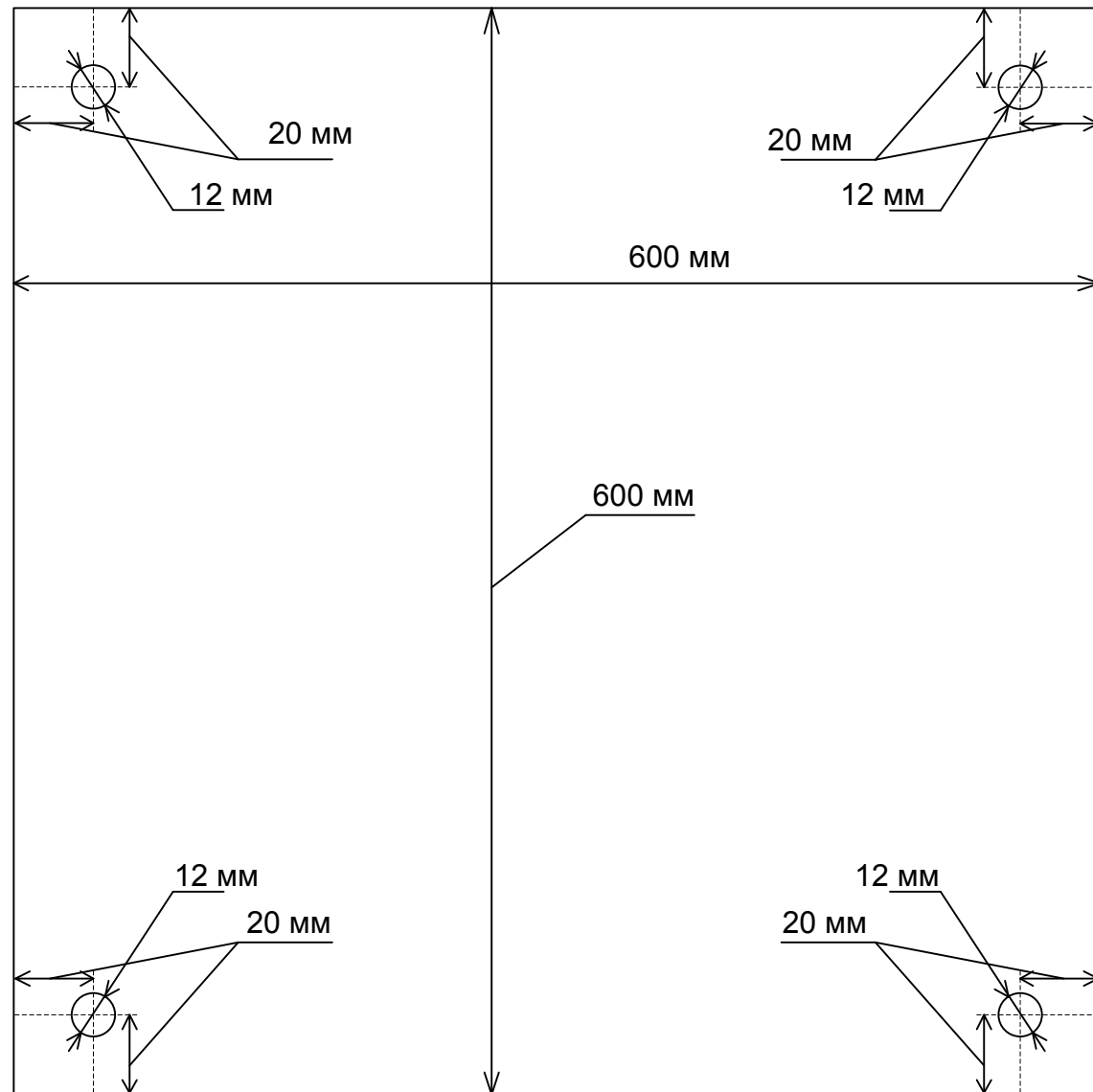
Взам. инв. №

Подпись и дата

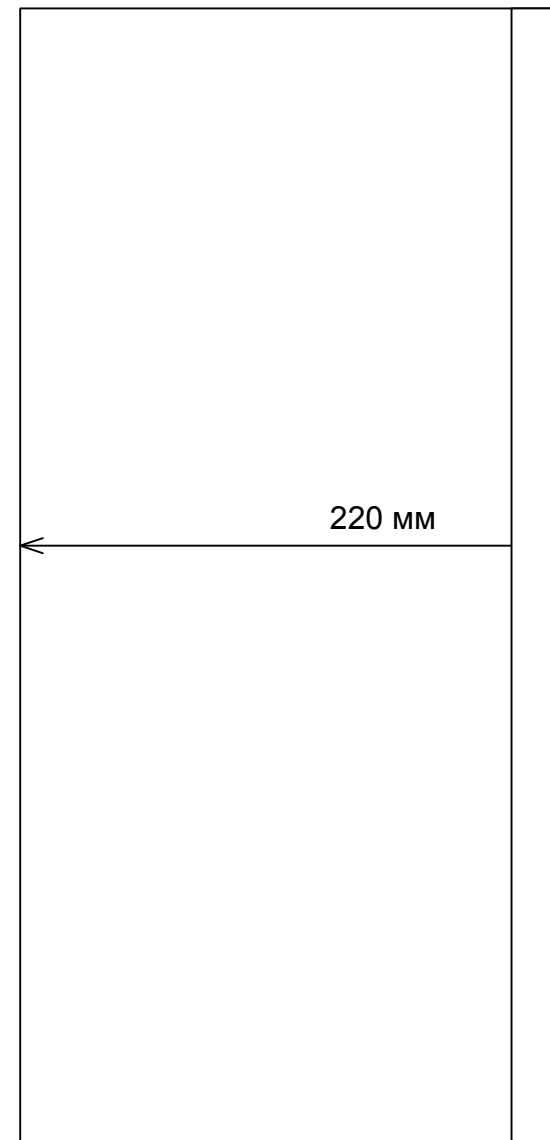
Инв. № подл.

						СТ66-32.0.0Б ПЭЗ			
						Вариант СБ/1Am/Term			
Изм.	Кол.	Лист	№ док.	Подпись	Дата				
Разработал	Карелин					Перечень элементов	Стадия	Лист	Листов
Проверил	Дмитриев						РП	1	1
Н. Контроль							ООО «НТК ИНТЕРФЕЙС» г. Екатеринбург 2009 г.		
Утвердил	Дмитриев								

Задняя стенка шкафа



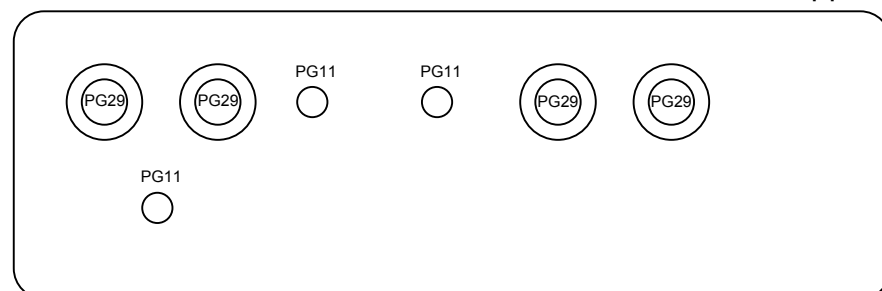
Вид сбоку



Кабельный ввод
PG29
Ø 24 мм
Допустимый
размер кабеля

Кабельный ввод
PG11
Ø 10 мм
Допустимый
размер кабеля

Расположение и количество кабельных вводов



СТ66-32.0.0Б

Вариант СБ/1Ам/Терм

Изм.	Кол.	Лист	№ док.	Подпись	Дата
Разработал		Карелин			
Проверил		Дмитриев			
Н. Контроль					
Утвердил		Дмитриев			

Габариты

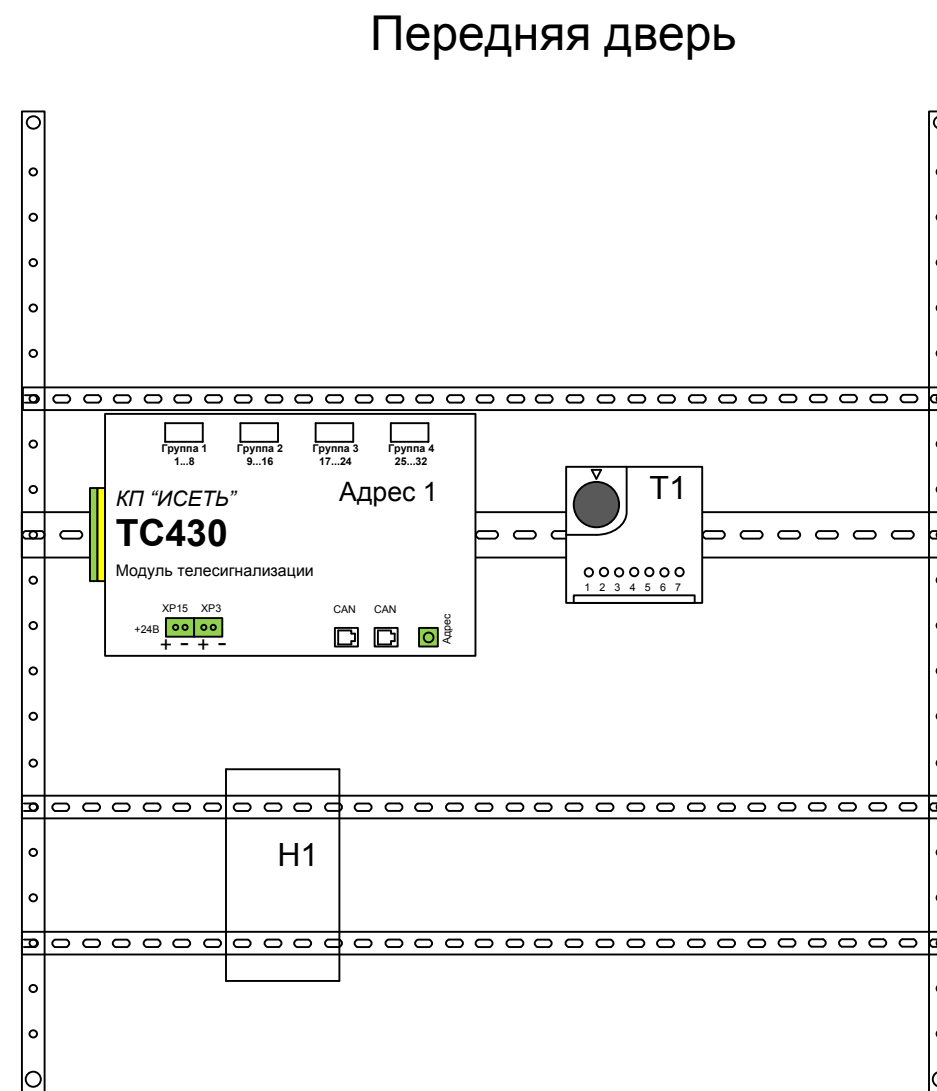
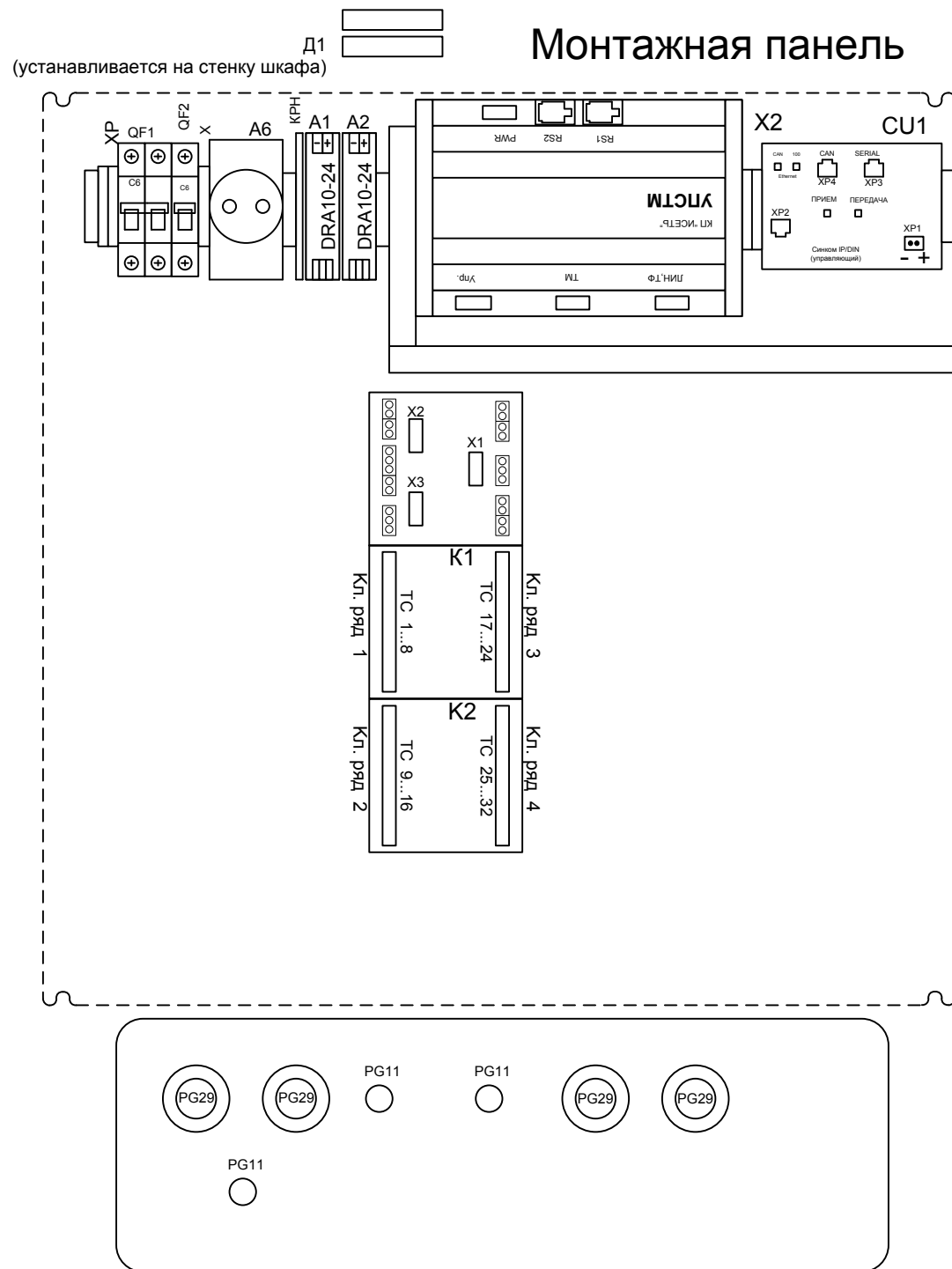
Стадия	Лист	Листов
РП	1	1

ООО «НТК ИНТЕРФЕЙС»
г. Екатеринбург
2009 г.

Взам. инв. №

Подпись и дата

Инв. № подл.



Изм.	Кол.	Лист	№ док.	Подпись	Дата
Разработал		Карелин			
Проверил		Дмитриев			
Н. Контроль					
Утвердил		Дмитриев			

СТ66-32.0.0Б ВО

Вариант СБ/1Ам/Терм

Общий вид

Стадия	Лист	Листов
РП	1	1

ООО «НТК ИНТЕРФЕЙС»
г.Екатеринбург
2009 г.

Взам. инв. №

Подпись и дата

Инв. № подл.

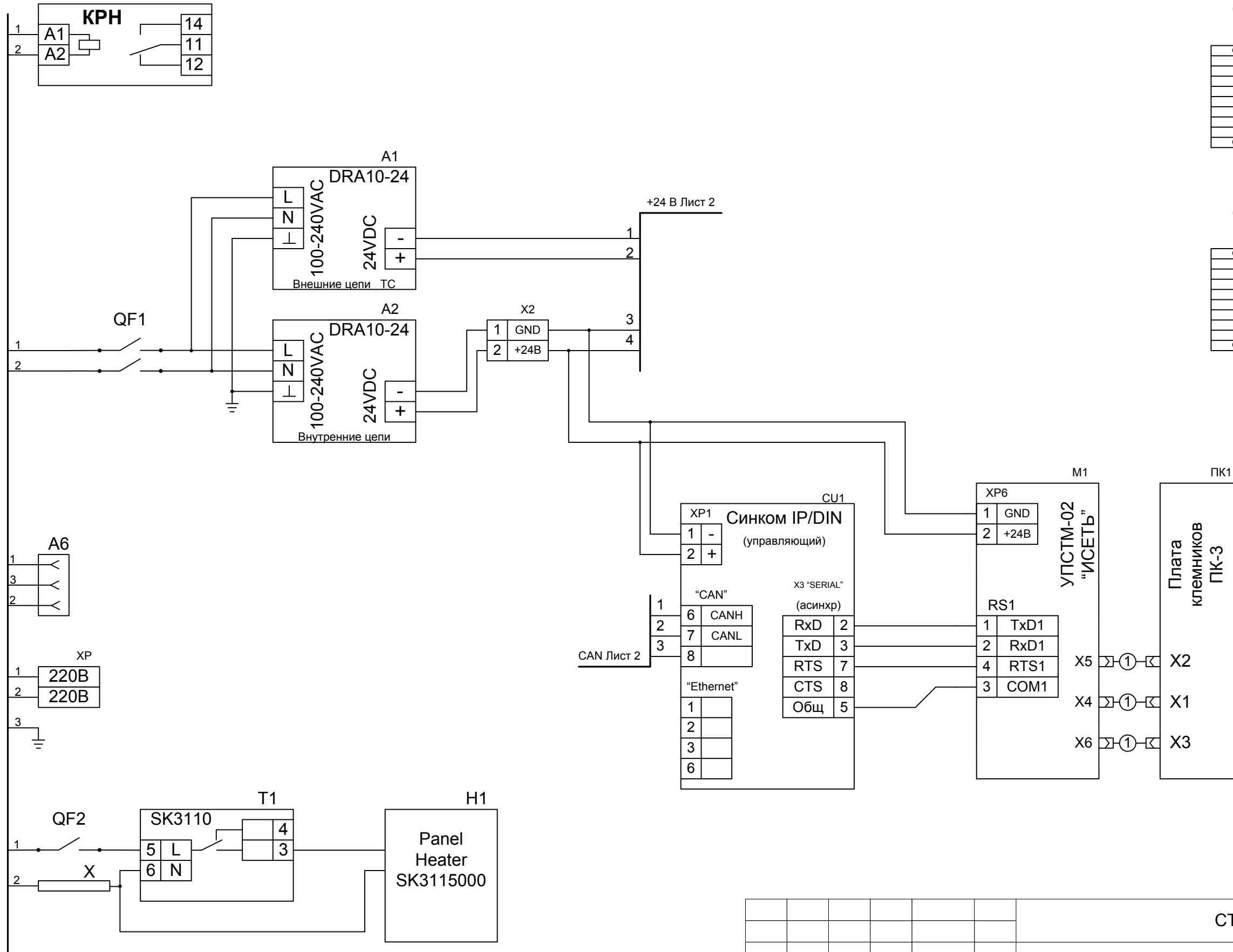


Схема кабеля 1

X1		X2	
GND	1	1	GND
IN1	2	2	IN1
IN2	3	3	IN2
IN3	4	4	IN3
IN4	5	5	IN4
IN5	6	6	IN5
IN6	7	7	IN6
IN7	8	8	IN7
IN8	9	9	IN8
GND	10	10	GND

Схема кабеля 2

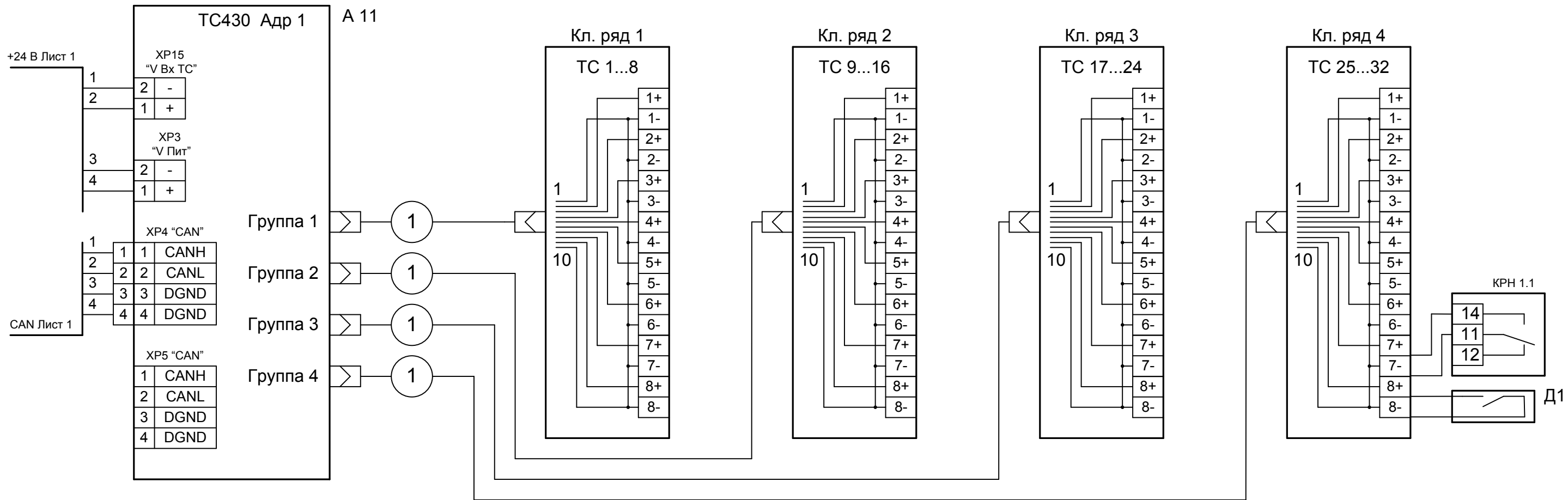
X1		X2	
GND	1	10	GND
IN1	2	9	IN1
IN2	3	8	IN2
IN3	4	7	IN3
IN4	5	6	IN4
IN5	6	5	IN5
IN6	7	4	IN6
IN7	8	3	IN7
IN8	9	2	IN8
GND	10	1	GND

Взам. инв. №

Подпись и дата

Инв. № подл.

						СТ66-32.0.0Б ЭЗ				
						Вариант СБ/1Ам/Терм				
Изм.	Кол.	Лист	№ док.	Подпись	Дата	Схема соединений	Стадия	Лист	Листов	
							РП	1	2	
							ООО «НТК ИНТЕРФЕЙС» г. Екатеринбург 2009 г.			
Утвердил		Дмитриев								



Име. № подл. Подпись и дата. Взам. инв. №

Изм.	Кол. л.	Лист	Недок	Подп.	Дата
------	---------	------	-------	-------	------

Клемник	Контакт	№ п/п	СИГНАЛ	Кабель / провод	Куда поступает
Кл. ряд 1 (ТС 1...8)	1+	1	Общ.		
	1-				
	2+	2	Общ.		
	2-				
	3+	3	Общ.		
	3-				
	4+	4	Общ.		
	4-				
5+	5	Общ.			
5-					
6+	6	Общ.			
6-					
7+	7	Общ.			
7-					
8+	8	Общ.			
8-					
Кл. ряд 2 (ТС 9...16)	1+	9	Общ.		
	1-				
	2+	10	Общ.		
	2-				
	3+	11	Общ.		
	3-				
	4+	12	Общ.		
	4-				
	5+	13	Общ.		
	5-				
	6+	14	Общ.		
	6-				
	7+	15	Общ.		
	7-				
	8+	16	Общ.		
	8-				

Изм. № подл.

Подпись и дата

Взам. инв. №

<i>Изм.</i>	<i>Кол.</i>	<i>Лист</i>	<i>№ док.</i>	<i>Подпись</i>	<i>Дата</i>
Разработал	Карелин				
Проверил	Дмитриев				
Н. Контроль					
Утвердил	Дмитриев				

СТ66-32.0.0Б.ТС Э5

Вариант СБ/1Ам/Терм

**Таблица подключения
ТС**

Стадия	Лист	Листов
РП	1	2
ООО «НТК ИНТЕРФЕЙС» г.Екатеринбург 2009 г.		

Ине. № подл.	Подпись и дата	Взам. инв. №

Клемник	Контакт	№ п/п	СИГНАЛ	Кабель / провод	Куда поступает
Кл. ряд 3 (ТС 17...24)	1+	17	Общ.		
	1-				
	2+	18	Общ.		
	2-				
	3+	19	Общ.		
	3-				
	4+	20	Общ.		
	4-				
	5+	21	Общ.		
	5-				
	6+	22	Общ.		
	6-				
	7+	23	Общ.		
	7-				
	8+	24	Общ.		
	8-				
Кл. ряд 4 (ТС 25...32)	1+	25	Общ.		
	1-				
	2+	26	Общ.		
	2-				
	3+	27	Общ.		
	3-				
	4+	28	Общ.		
	4-				
	5+	29	Общ.		
	5-				
	6+	30	Общ.		
	6-				
	7+	31	Общ.		
	7-				
	8+	32	Общ.		
	8-				

Изм.	Кол. л.	Лист	№ док	Подп.	Дата

СТ66-32.0.0Б ЭЗ

Лист

2